

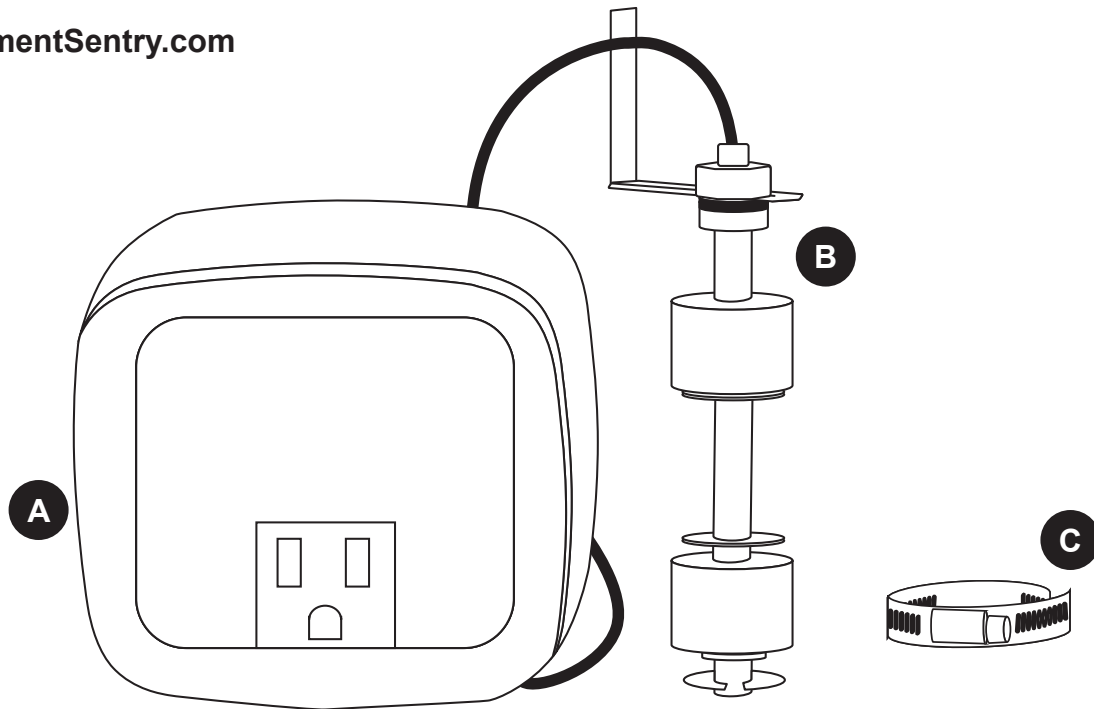


# DUAL FLOAT SWITCH AND CONTROLLER

MODEL # 148104

Español p. 5

BasementSentry.com



## PACKAGE CONTENTS

PART	DESCRIPTION	QUANTITY
A	Controller	1
B	Switch	1
C	Hose Clamp	1

## ATTACH YOUR RECEIPT HERE

Serial Number \_\_\_\_\_ Purchase Date \_\_\_\_\_



Questions, problems, missing parts? Before returning to your retailer, call our customer service department at 1-800-742-5044, 7:30 a.m. - 5:00 p.m., EST, Monday - Friday.

## SAFETY INFORMATION

---

**SAVE THESE INSTRUCTIONS.** This manual contains important SAFETY WARNINGS and OPERATING INSTRUCTIONS for the Basement Sentry Dual Float Controller. You will need to refer to it before attempting any installation or maintenance.

**ALWAYS** keep these instructions with the unit so that they are easily accessible. Failure to read and follow these warnings and instructions could result in property damage, serious injury, or death.

### **WARNING: Risk of electric shock. To reduce this risk, observe the following precautions:**

- ALWAYS disconnect the pump and dual float controller from power before servicing or making adjustments
- NEVER handle the controller, float switch, pump, or motor with wet hands or when standing on a wet or damp surface while the pump or controller is plugged into power.
- MAKE SURE THERE IS A PROPERLY GROUNDED RECEPTACLE AVAILABLE. This controller is wired with a 3-prong grounded plug. To reduce the risk of electric shock, the controller should only be connected to a properly-grounded 3-prong receptacle. If you have a 2-prong receptacle, have a licensed electrician replace it with a 3-prong receptacle according to local codes and ordinances.
- NEVER bypass grounding wires or remove the ground prong from the controller.
- DO NOT use an extension cord. The electrical outlet should be within the length of the pump's power cord, and at least 4 feet above the floor to minimize potential hazards from flood conditions.
- DO protect the electrical cord from sharp objects, hot surfaces, oil, and chemicals. Avoid kinking the cord.
- MAKE SURE the supply circuit has a fuse or circuit breaker rated to handle the power requirements noted on the nameplate of the pump.

### **CAUTION: To reduce the risk of hazards that can cause injury or property damage, observe the following precautions:**

- DO NOT expose the controller to moisture, water, rain or snow.
- DO NOT operate the pump or controller if they have been damaged in any way.
- DO NOT use with pumps in pits handling raw sewage, salt water, or hazardous liquids. This product is for use with groundwater applications only.
- DO NOT use in continuous duty applications such as fountains or ponds.
- DO NOT disassemble the pump or controller. If service is required, contact customer service at 1-800-742-5044.

### **NOTICES:**

- The controller requires 115V (+/- 5%, 60Hz) to operate.
- The controller will not provide protection during a power outage. With the risk of property damage from high water levels, the addition of a battery backup is recommended.
- After the initial installation, be sure to check operation by filling the sump with water and observing the pump operation through one full cycle.

## PREPARATION

---

1. Visually inspect the product. Products may be damaged during shipping. If the product has been damaged, contact your place of purchase or call our customer service department at 1-800-742-5044 before installation.
2. Thoroughly read the instructions provided to learn specific details regarding installation and use. This manual should be retained for future reference.

## GENERAL INFORMATION

---

The dual float switch is comprised of two large floating rings. The pump is activated when the bottom float is lifted 1/4-in by the water. If the bottom float does not activate the pump for any reason, the water will continue to rise until the upper float lifts and activates the pump. As water is pumped from the pit, the floats will drop. The pump will run for an additional 10 seconds after the float(s) drop to the original position.

Note: when mounting the float switch, position the bottom float at the height/water level where you want the pump to activate.

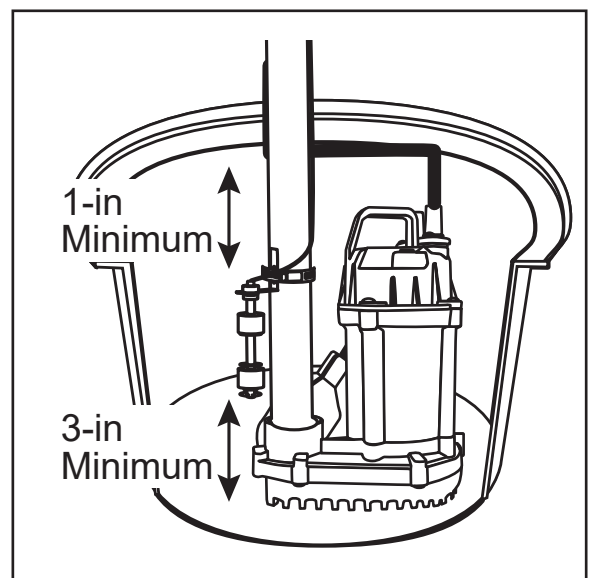
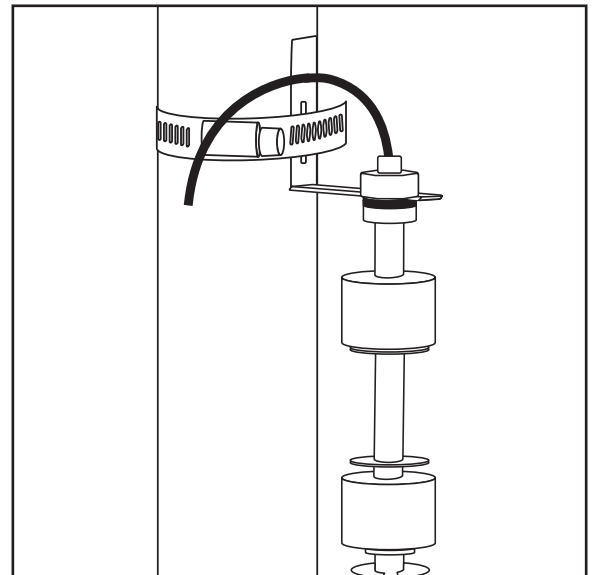
## INSTALLATION INSTRUCTIONS

---

### Installing the Dual Float Switch

The Basement Sentry dual float switch is easy to install using the provided metal hose clamp.

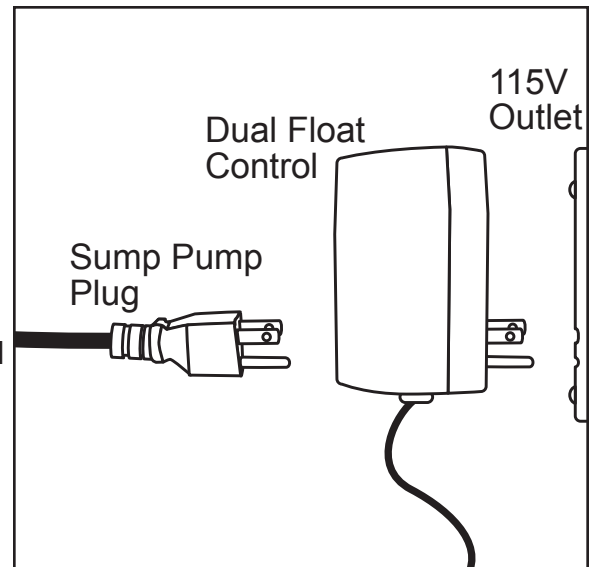
1. Hold the float switch against the discharge pipe with the floats positioned below the bracket.
2. Secure the float switch to the discharge pipe using the metal hose clamp. Make sure the float switch is on the opposite side of the discharge pipe from where the drain tile enters the pit. Snug the clamp against the bracket for now. **DO NOT** completely tighten the hose clamp yet.
3. Position the float switch so that the bottom float is at least 3" above the bottom of the pump, and no higher than 1" below the top of the pit. Note: It is important to mount the float below where the drain tile enters the pit. Mounting it above the drain tile will allow water to fill the drain tile before the pump activates.
4. When the float switch is in the desired position, tighten the hose clamp.



## Installing the Dual Float Controller

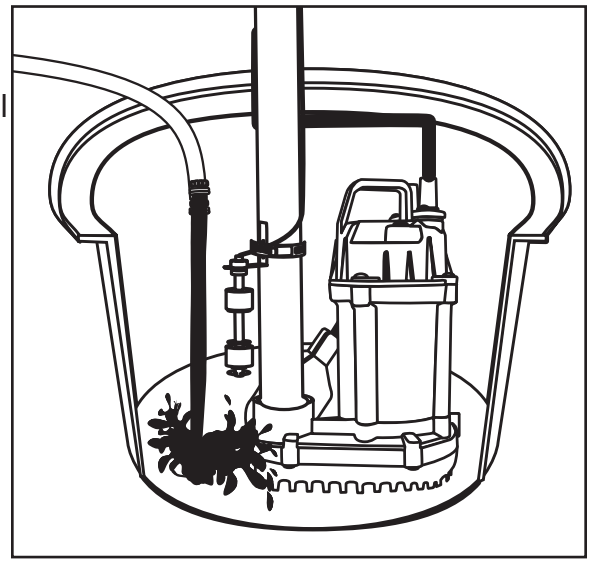
This controller is a piggyback switch that powers the Basement Sentry dual float. The controller will activate the pump when either float is lifted, and will shut the pump off automatically 10 seconds after the float drops.

1. Plug the controller into a properly grounded 3-prong receptacle, then plug the pump into the receptacle on the controller.
2. For a neater installation, secure the pump power cord and float switch cord to the discharge pipe with wire ties or hose clamps. Keep the cords separated from each other on opposite sides of the pipe.



## Completing the Installation

1. After installing the float and controller, be sure to test pump operation by filling the sump with water until one or both floats are raised. Observe the pump through one full cycle. The pump should run for an additional 10 seconds after the float drops. If the pump does not activate after one or both floats are raised, call customer service at 1-800-742-5044.
2. Replace the pit cover, making sure not to pinch or crimp the pump or controller wires with the cover. The pit cover may have a hole/cutout that will allow the wire to pass through, or a hole can be drilled in the cover if needed.



## WARRANTY

This product is warranted for one year from the date of purchase or two years from the date of manufacture, whichever occurs first. Subject to the conditions hereinafter set forth, the manufacturer will repair or replace to the original consumer, any portion of the product which proves defective due to defective materials or workmanship. This warranty does not cover replacement parts for failure due to normal wear and tear. To obtain warranty service, contact the retailer from whom the product was purchased. The manufacturer retains the sole right and option to determine whether to repair or replace defective equipment, parts or components. Damage due to conditions beyond the control of the manufacturer is not covered by this warranty. For warranty questions or service, call 1-800-742-5044.

THIS WARRANTY WILL NOT APPLY: (a) To defects or malfunctions resulting from failure to properly install, operate or maintain the unit in accordance with printed instructions provided; (b) to failures resulting from abuse, accident or negligence; (c) to normal maintenance services and the parts used in connection with such service; (d) to units which are not installed in accordance with normal applicable local codes, ordinances and good trade practices; and (e) the unit is used for purposes other than for what it was designed and manufactured.

RETURN OF WARRANTED COMPONENTS: Any item to be repaired or replaced under this warranty must be returned to the manufacturer at such place as the manufacturer may designate, freight prepaid.

THE WARRANTY PROVIDED HEREIN IS IN LIEU OF ALL OTHER EXPRESS WARRANTIES, AND MAY NOT BE EXTENDED OR MODIFIED BY ANYONE. ANY IMPLIED WARRANTIES SHALL BE LIMITED TO THE PERIOD OF THE LIMITED WARRANTY AND THEREAFTER ALL SUCH IMPLIED WARRANTIES ARE DISCLAIMED AND EXCLUDED. THE MANUFACTURER SHALL NOT, UNDER ANY CIRCUMSTANCES, BE LIABLE FOR INCIDENTAL, CONSEQUENTIAL OR SPECIAL DAMAGES, SUCH AS, BUT NOT LIMITED TO DAMAGE TO, OR LOSS OF, OTHER PROPERTY OR EQUIPMENT, LOSS OF PROFITS, INCONVENIENCE, OR OTHER INCIDENTAL OR CONSEQUENTIAL DAMAGES OF ANY TYPE OR NATURE. THE LIABILITY OF THE MANUFACTURER SHALL NOT EXCEED THE PRICE OF THE PRODUCT UPON WHICH SUCH LIABILITY IS BASED.

This warranty gives you specific legal rights, and you may have other rights which vary from state to state. Some states do not allow limitations on duration of implied warranties or exclusion of incidental or consequential damages, so the above limitations may not apply to you.

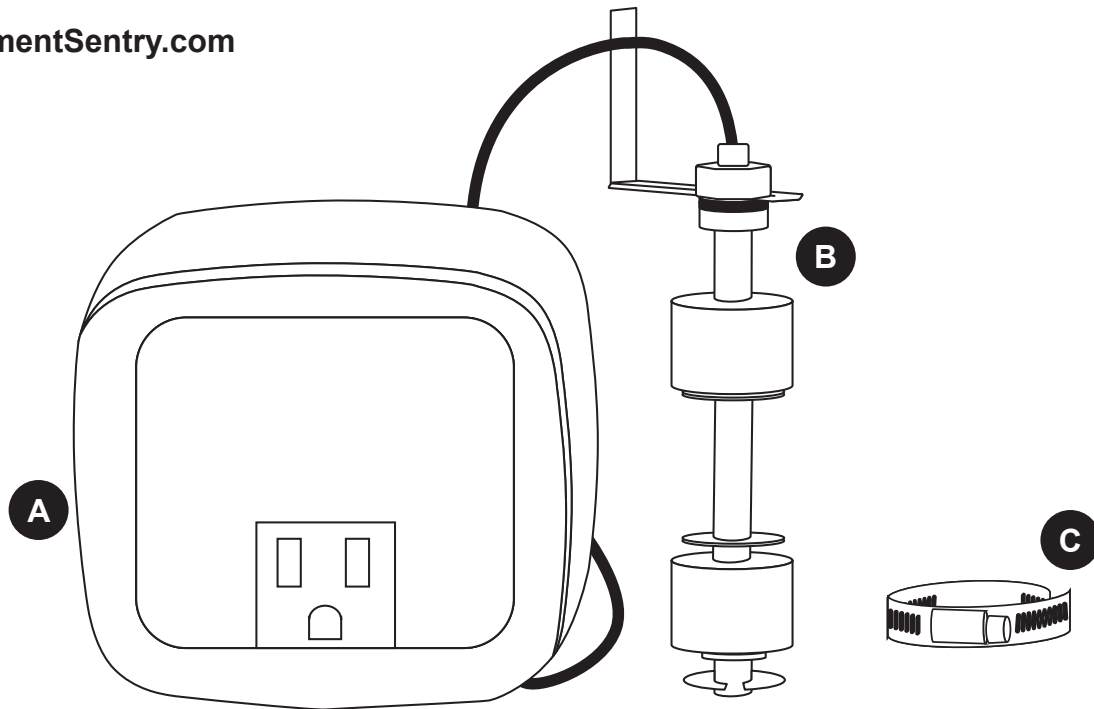
**In those instances where damages are incurred as a result of an alleged pump failure, the Homeowner must retain possession of the pump for investigation purposes.**



# INTERRUPTOR Y CONTROLADOR DE FLOTADOR DOBLE

MODELO # 148104

BasementSentry.com



## CONTENIDO DEL PAQUETE

PIEZA	DESCRIPCIÓN	CANTIDAD
A	Controlador	1
B	Interruptor	1
C	Abrazadera de Manguera	1

## ADJUNTE SU RECIBO AQUÍ

Número de serie \_\_\_\_\_ Fecha de compra \_\_\_\_\_



¿Preguntas, problemas, piezas faltantes? Antes de volver a la tienda, llame a nuestro Departamento de Servicio al Cliente al 1-800-742-5044, de lunes a viernes de 7:30 a.m. a 5:00 p.m., hora estándar del Este.

## INFORMACIÓN DE SEGURIDAD

---

**GUARDE ESTAS INSTRUCCIONES.** Este manual contiene importantes **ADVERTENCIAS DE SEGURIDAD** e **INSTRUCCIONES DE FUNCIONAMIENTO** para el Controlador de flotador doble Basement Sentry. Necesitará consultarlo antes de intentar cualquier tarea de instalación o mantenimiento.

**SIEMPRE** conserve estas instrucciones con la unidad para que estén fácilmente accesibles. **No leer y seguir estas advertencias e instrucciones podría dar lugar a daños materiales, así como a lesiones graves o mortales.**

 **VERTENCIA: Riesgo de descarga eléctrica. Para reducir este riesgo, observe las siguientes precauciones:**

- SIEMPRE desconecte la bomba y el controlador de flotador doble de la alimentación antes de realizar tareas de servicio o realizar ajustes.
- NUNCA manipule el controlador, el interruptor de flotador, la bomba o el motor con las manos mojadas o cuando esté parado sobre una superficie mojada o húmeda mientras la bomba o el controlador estén enchufados a la corriente.
- ASEGÚRESE DE QUE HAYA DISPONIBLE UN RECEPTÁCULO CONECTADO A TIERRA ADECUADAMENTE. Este controlador tiene un cable con un enchufe con conexión a tierra de 3 clavijas. Para reducir el riesgo de descarga eléctrica, el controlador solo debe conectarse a un receptáculo de 3 clavijas debidamente conectado a tierra. Si tiene un receptáculo de 2 clavijas, haga que un electricista con licencia lo reemplace con un receptáculo de 3 clavijas según los códigos y ordenanzas locales.
- NUNCA omita cables conectados a tierra ni retire la clavija de tierra del controlador.
- NO utilice un cable de extensión. La toma de corriente debe estar a suficiente distancia como para que la longitud del cable de alimentación la alcance, y como mínimo 4 pies por encima del piso para minimizar potenciales peligros si el piso se inunda.
- PROTEJA el cable de alimentación de objetos afilados, superficies calientes, aceite y productos químicos. Evite torcer el cable.
- ASEGÚRESE de que el circuito de alimentación tenga un fusible o un disyuntor con suficiente capacidad nominal para manejar los requisitos de alimentación eléctrica indicados en la placa de identificación de la bomba.

**PRECAUCIÓN: Para reducir el riesgo de peligros que podrían ocasionar lesiones personales o daños materiales, observe las siguientes precauciones:**

- NO exponga el controlador a humedad, agua, lluvia o nieve..
- NO opere la bomba o el controlador si se han dañado de alguna manera.
- NO las utilice con bombas en fosas que manejen aguas negras sin tratar, agua salada o líquidos peligrosos. Este producto es para uso únicamente en aplicaciones de agua subterránea.
- NO las utilice en aplicaciones de funcionamiento continuo, como fuentes o estanques.
- NO desmonte la bomba o el controlador. Si se requiere servicio, contacte al servicio al cliente al 1-800-742-5044.

### **AVISOS:**

- El controlador requiere 115V (+/- 5%, 60Hz) para funcionar.
- El controlador no proporcionará protección durante un apagón. Debido al riesgo de daños materiales ocasionados por altos niveles de agua, se recomienda añadir una batería de respaldo.
- Después de la instalación inicial, asegúrese de comprobar el funcionamiento llenando el sumidero con agua y observando el funcionamiento de la bomba durante todo un ciclo completo.

## PREPARACIÓN

1. Inspeccione visualmente el producto. Los productos pueden dañarse durante el envío. Si el producto se ha dañado, contacte con el lugar donde lo compró o llame a nuestro departamento de servicio al cliente al 1-800-742-5044 antes de la instalación.
2. Lea detenidamente las instrucciones proporcionadas para obtener los detalles específicos respecto a la instalación y uso. Este manual debe conservarse como referencia futura.

## INFORMACIÓN GENERAL

El interruptor de flotador doble está compuesto por dos anillos de flotación grandes. La bomba se activa cuando el agua levanta el flotador inferior a 0.6 cm ( $\frac{1}{4}$  pulg.). Si el flotador inferior no activa la bomba por cualquier razón, el agua continuará subiendo hasta que el flotador superior se levante y active la bomba. A medida que se bombea agua de la fosa, los flotadores irán cayendo. La bomba continuará funcionando durante 10 segundos adicionales una vez que el/los flotador(es) haya(n) descendido a la posición original.

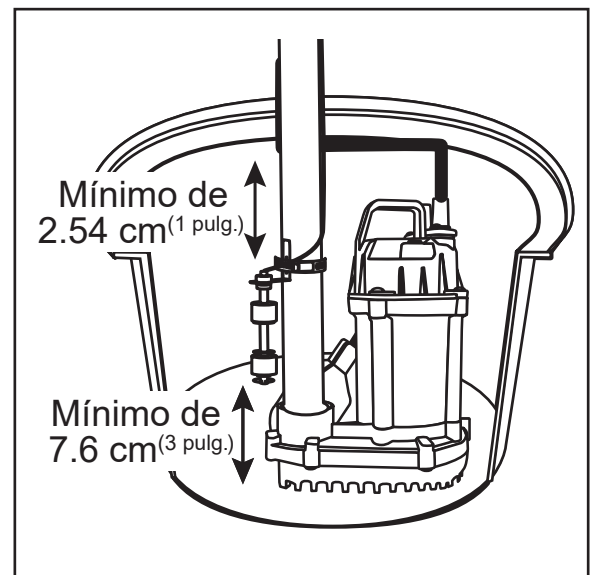
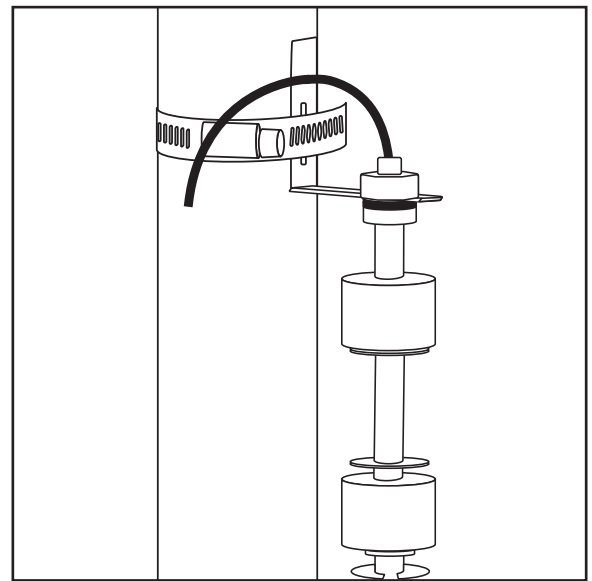
Nota: al montar el interruptor de flotador, posicione el flotador inferior en la altura/nivel de agua donde quiera que la bomba se active.

## INSTRUCCIONES DE INSTALACIÓN

### Instalación del interruptor de flotador doble

El interruptor de flotador doble Basement Sentry es fácil de instalar usando la abrazadera metálica para mangueras suministrada.

1. Sujete el interruptor de flotador contra la tubería de descarga con los flotadores colocados debajo del soporte.
2. Asegure el interruptor de flotador a la tubería de descarga con la abrazadera de manguera de metal. Asegúrese de que el interruptor de flotador esté en el lado opuesto de la tubería de descarga desde donde la baldosa de drenaje entra en la fosa. Asegure la abrazadera contra el soporte de momento. **NO** apriete la abrazadera de manguera completamente todavía.
3. Ponga el interruptor de flotador de manera que el flotador inferior esté como mínimo a 7.6 cm (3 pulg.) por encima de la parte inferior de la bomba, y no más alto de 2.5 cm (1 pulg.) por debajo de la parte superior de la fosa. Nota: Es importante montar el flotador por debajo de donde la baldosa de drenaje entra en la fosa. Montarlo por encima de la baldosa de drenaje permitirá que el agua llene la baldosa de drenaje antes de que la bomba se active.
4. Cuando el interruptor de flotador esté en la posición deseada, apriete la abrazadera de manguera.





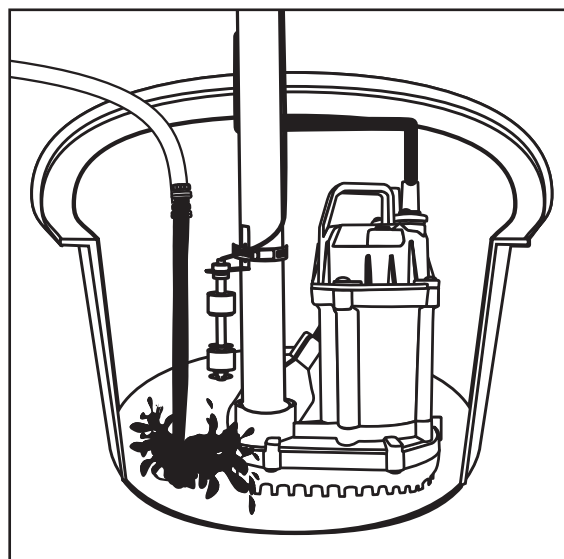
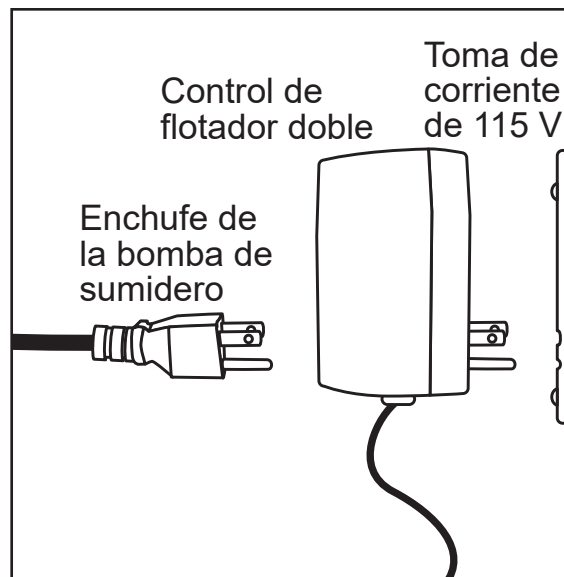
## Instalación del controlador de flotador doble

Este controlador es un interruptor a la espalda que alimenta el flotador dual de Basement Sentry. El controlador activará la bomba cuando cualquiera de los flotadores se eleve, y apagará la bomba automáticamente 10 segundos después de que el flotador caiga.

1. Enchufe el controlador en un receptáculo de 3 clavijas debidamente conectado a tierra, luego enchufe la bomba en el receptáculo del controlador.
2. Para una instalación más ordenada, fije el cable de alimentación de la bomba y el cable del interruptor de flotador con abrazaderas para cables o abrazaderas de manguera. Mantenga los cables separados entre sí en lados opuestos de la tubería.

## Finalización de la instalación

1. Después de instalar el flotador y el controlador, asegúrese de probar el funcionamiento de la bomba llenando el sumidero con agua hasta que uno o ambos flotadores estén elevados. Observe el funcionamiento de la bomba durante todo un ciclo completo. La bomba debe funcionar durante 10 segundos adicionales una vez que el flotador haya descendido. Si la bomba no se activa después de levantar uno o los dos flotadores, llame al servicio al cliente al 1-800-742-5044.
2. Vuelva a colocar la tapa del foso, asegurándose de no pinzar ni enganchar la bomba o los cables del controlador con la tapa. La tapa de la fosa puede tener un orificio/recorte que permitirá que el cable pase a través, o se puede perforar un orificio en la tapa de ser necesario.



## GARANTÍA

Este producto se garantiza al usuario por un período de un año a partir de la fecha de compra o dos años a partir de la fecha de fabricación, lo que ocurra primero. Sujeto a las condiciones indicadas a continuación, el fabricante se compromete a reparar o reemplazar al consumidor original cualquier parte del producto que resulte defectuosa debido a defectos de materiales o mano de obra. Esta garantía no cubre las piezas de reemplazo por fallas debidas a desgaste normal. Para obtener servicio bajo la garantía, póngase en contacto con el minorista al que le compró el producto. El fabricante se reserva el derecho y la opción exclusivos de determinar si se deben reparar o reemplazar los equipos, piezas o componentes defectuosos. Los daños debidos a circunstancias ajenas al control del fabricante no están cubiertos por esta garantía. Para preguntas sobre la garantía o el servicio, llame al 1-800-742-5044.

ESTA GARANTÍA NO SE APLICARÁ: (a) a defectos o mal funcionamiento ocasionados por no instalar, operar o mantener la unidad de acuerdo con las instrucciones impresas proporcionadas, (b) a los fallos resultantes del abuso, accidentes o negligencia, (c) a los servicios normales de mantenimiento y las piezas utilizadas en relación con dicho servicio; (d) a las unidades que no estén instaladas de acuerdo con los códigos locales, ordenanzas y buenas prácticas comerciales normalmente aplicables y (e) la unidad se utiliza para fines distintos a los que fue diseñada y fabricada.

DEVOLUCIÓN DE LOS COMPONENTES EN GARANTÍA: Cualquier artículo a reparar o reemplazar bajo esta garantía debe devolverse al fabricante al lugar designado por este, con flete prepagado.

LA GARANTÍA AQUÍ CONTENIDA ESTÁ EN LUGAR DE TODAS LAS OTRAS GARANTÍAS EXPRESAS Y NO PUEDE SER AMPLIADA O MODIFICADA POR NADIE. CUALQUIER GARANTÍA IMPLÍCITA DEBERÁ LIMITARSE AL PERÍODO DE ESTA GARANTÍA LIMITADA Y A PARTIR DE ENTONCES TODAS DICHAS GARANTÍAS IMPLÍCITAS QUEDARÁN RECHAZADAS Y EXCLUIDAS. EL FABRICANTE NO SERÁ RESPONSABLE, BAJO NINGUNA CIRCUNSTANCIA, DE NINGÚN DAÑO INCIDENTAL, CONSECUENTE O ESPECIAL, COMO, A TÍTULO ENUNCIATIVO PERO NO RESTRICTIVO, LA PÉRDIDA DE OTROS BIENES O EQUIPOS, LA PÉRDIDA DE BENEFICIOS, INCONVENIENTES U OTROS DAÑOS INCIDENTALES O CONSECUENTES DE CUALQUIER TIPO O CARÁCTER. LA RESPONSABILIDAD DEL FABRICANTE NO DEBERÁ SUPERAR EL PRECIO DEL PRODUCTO EN EL CUAL SE BASE TAL RESPONSABILIDAD.

Esta garantía le otorga derechos legales específicos y es posible que tenga otros derechos diferentes según el estado. Algunos estados no permiten limitaciones en la duración de las garantías implícitas o la exclusión de daños incidentales o consecuentes, de modo que es posible que las limitaciones anteriores no sean pertinentes en su caso.

En aquellas instancias en que haya daños causados por una presunta falla de la bomba, el propietario deberá conservar la bomba a fin de investigar dicha falla.